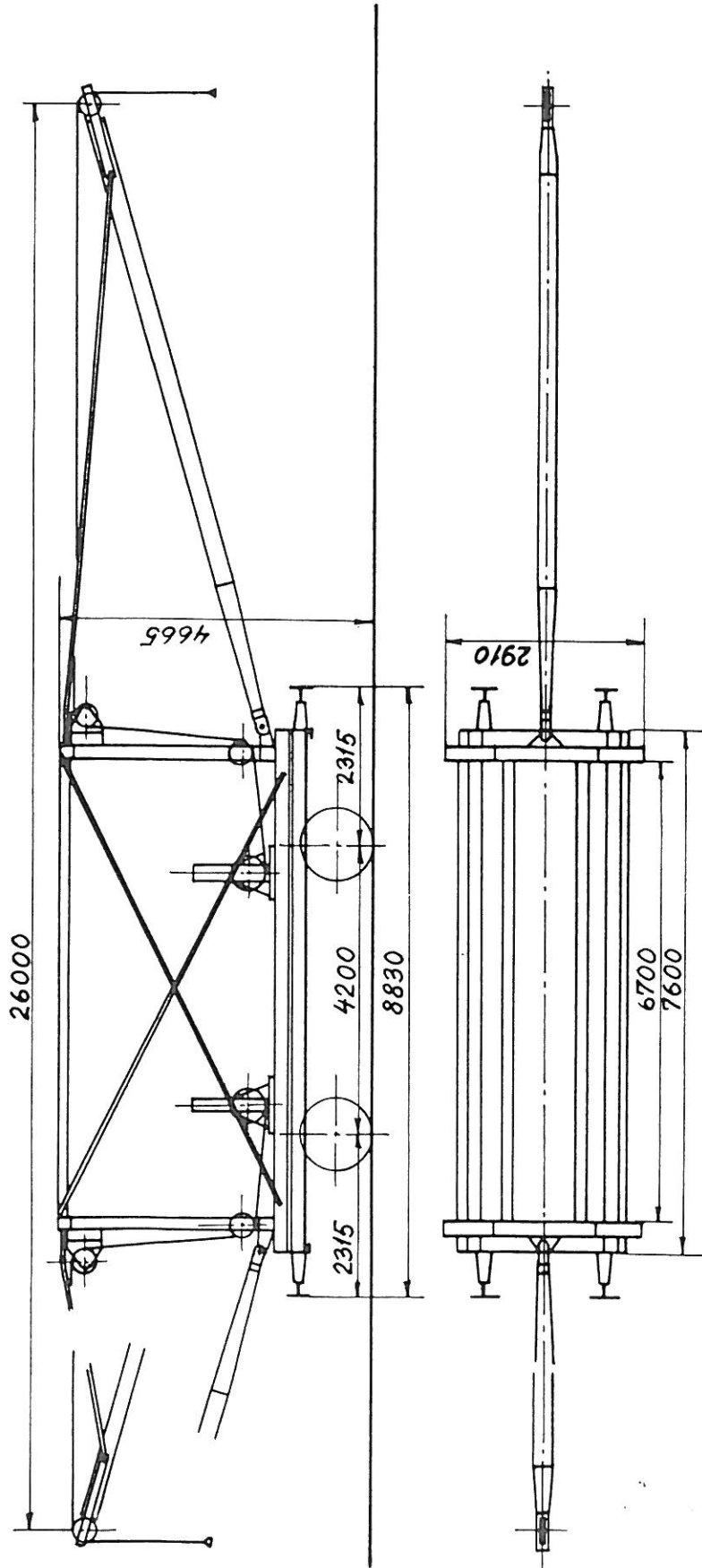


Udbraget 1/4-7

3 Skinneudlægningskraner 151 - 153

Værkstedsområde: Ar



Bæreevne for hver kran 1 ton
Tjenstf. vægt 15.4 ton
Nr. 152 Tryklufsledning

Hører til svejseanstalten i Fredericia,
og må ikke anvendes på strækninger.
Der hører ingen løbevogne til kranerne.

- 151. 1886 Scandia
- 152, 153. 1883 Breslau
- 152. Ombygget 1933 København
- 151, 153. Ombygget 1934 København