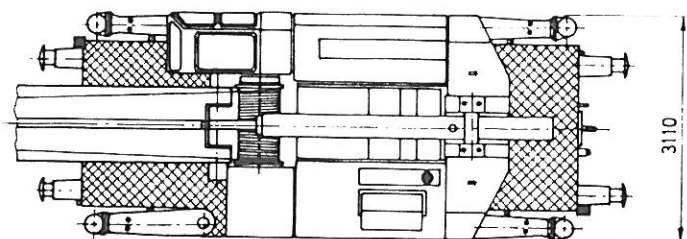
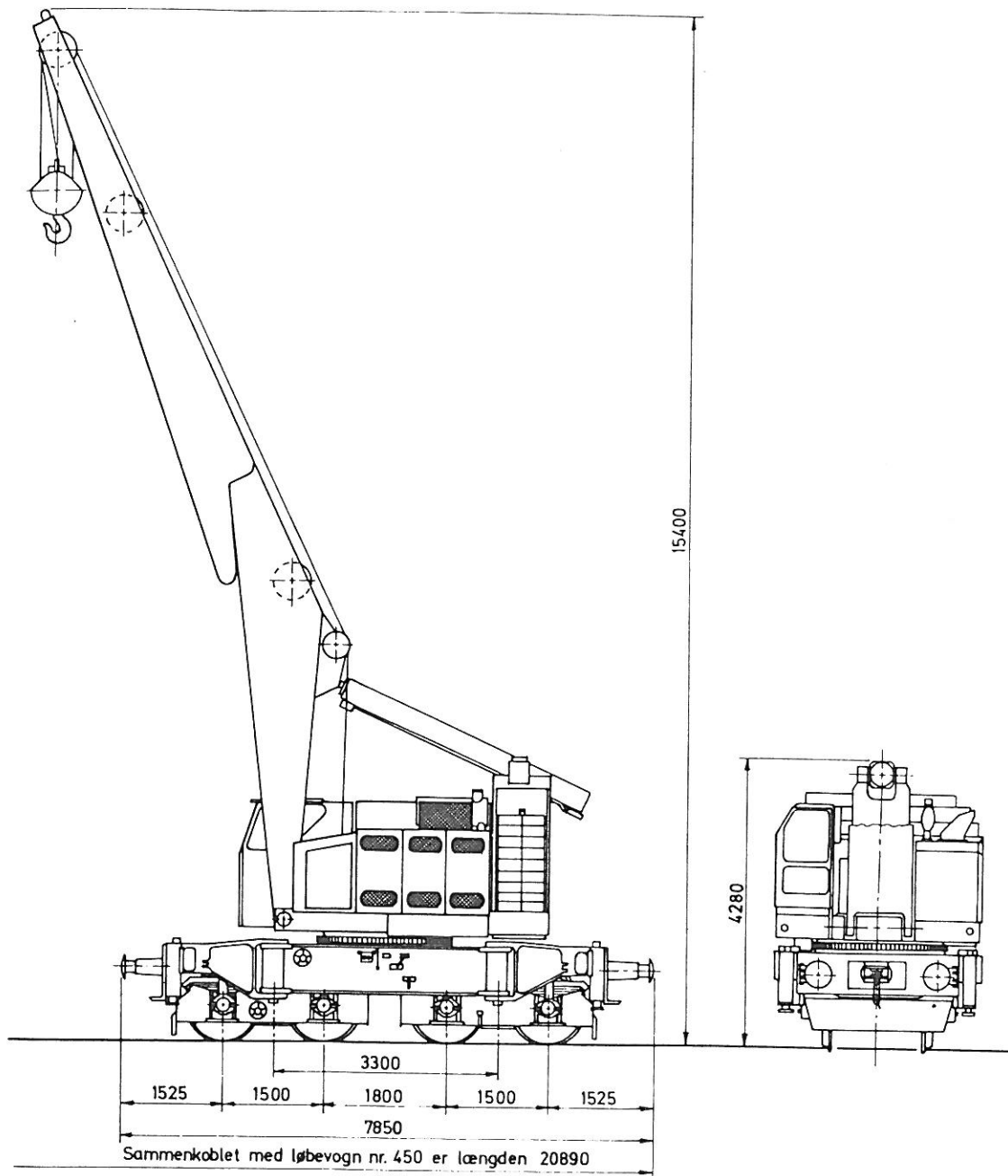


Skinneudlægningskraner 158, 159

158 Hjemsted Kh

159 Hjemsted Ar



Loftshøjde: ca 12 m
 Bæreevne: maks 25 t
 ved 9 m udliggerradius
 Tjenstfærdig vægt: 77 t
 Skruebremse
 Rangerbremse
 Trykluftbremse (skive br)
 Befordringshastighed
 i tog: 80 km/h
 Mindste kurveradius: 120 m

158: 1976 Leo Gottwald, Düsseldorf
 159: 1977 Leo Gottwald, Düsseldorf