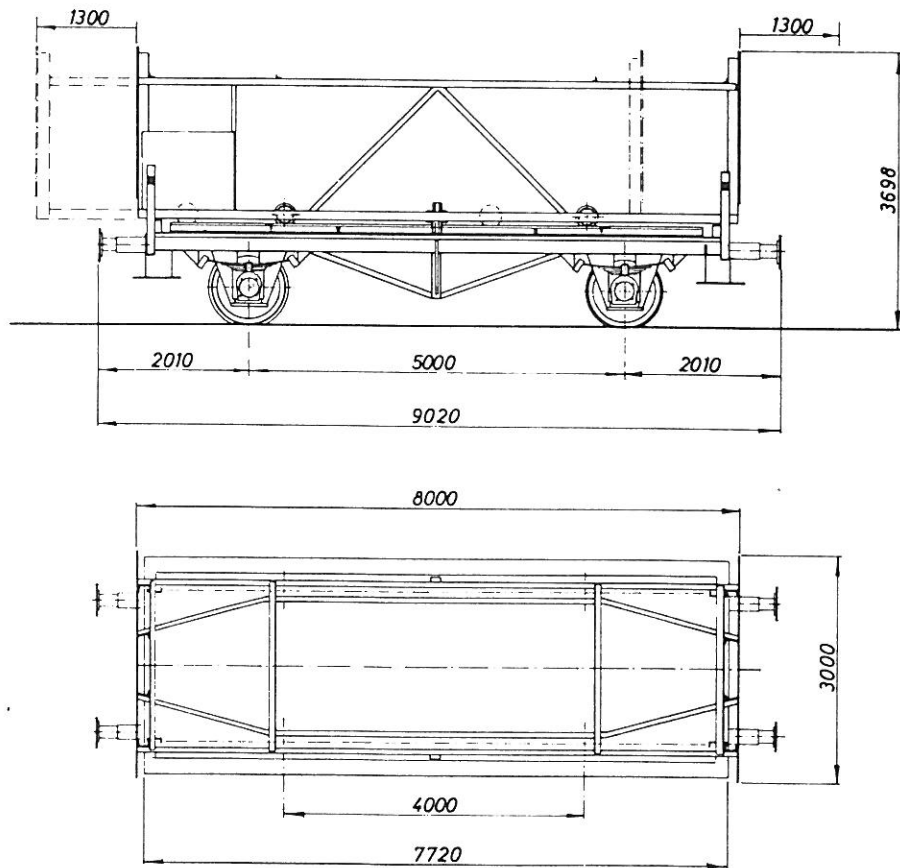


Tjenestevogn  
339, 340  
værkstedsområde Kh



1943/50 Scandia  
Omb. 1966

Tara: ca. 10,0 t  
Maks. hast.: 80 km/t.