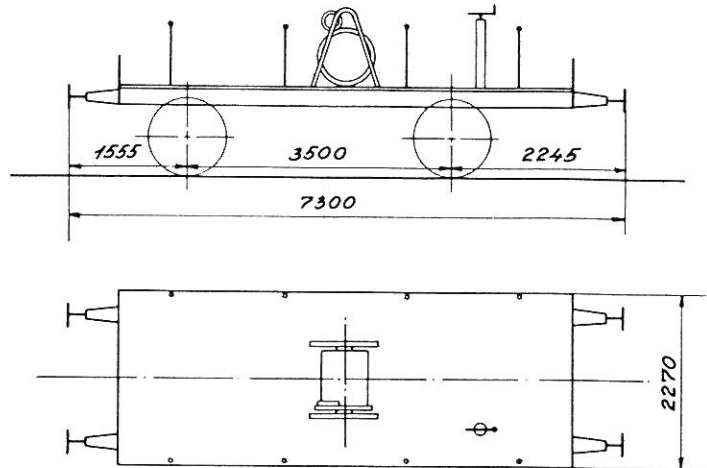


Tjenestevogn 433

Værkstedsområde: Kh



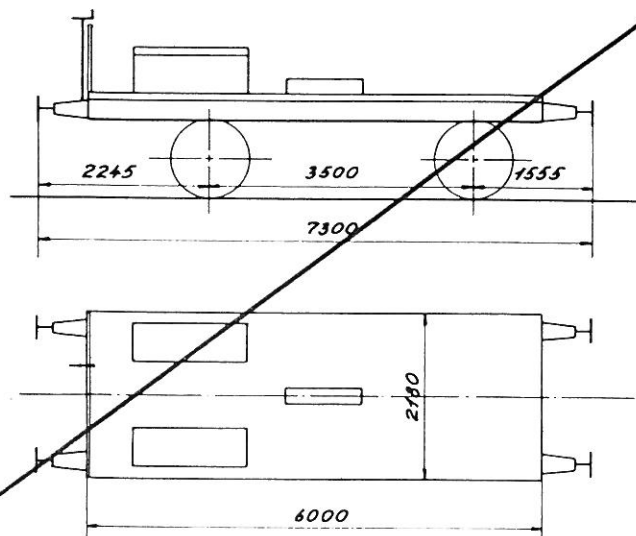
1919 Harkort-Duisborg
ombygget 1954 København

Hjemsted:
Centralværkstedet, København
Til brug som løbevogn
for kørekran 142

Tara: ca. 7,4 t
Maks. hast.: 60 km/t
Trykluftledning
Rangerskruebremse

Tjenestevogn 484

Værkstedsområde: Ar



Udbrændt

1919 Harkort-Duisborg
ombygget 1954 Århus

Hjemsted: Centralværkstedet Århus
Til brug som løbevogn
for kørekran 141

Tara: ca. 6,5 t
Maks. hast.: 60 km/t
Trykluftledning
Rangerskruebremse